



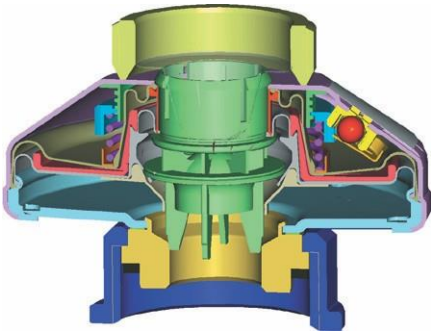
SERus

Mérőszabályozó

A SERus és a SERus E mérőszabályozók rugóterhelésű arányos szabályozók, bemeneti nyomáskompenzációval. Az ilyen típusú szabályozókat a nyomás közvetlen szabályozására használják a lakossági és ipari gázmérők esetében G16-ig.

LEÍRÁS

A tengelyirányú áramlás elve alapján egy teljesen új kialakítású szabályozó. Rendkívül kompakt méretekkel garantálja a nagy teljesítményt és a szabályozás minőségét. Egy 320 mikro mm-es szűrő védi a szabályozót a bemeneti oldalon



Előnyök

- » kompakt kialakítás
- » Előre beállított kilépő nyomás
- » Tűzálló 650°C-ig
- » Biztonsági membrán
- » DVGW approved, DVGW Reg. No: DG-4330BL0593t

Opció

- » Gázhiánybiztosító

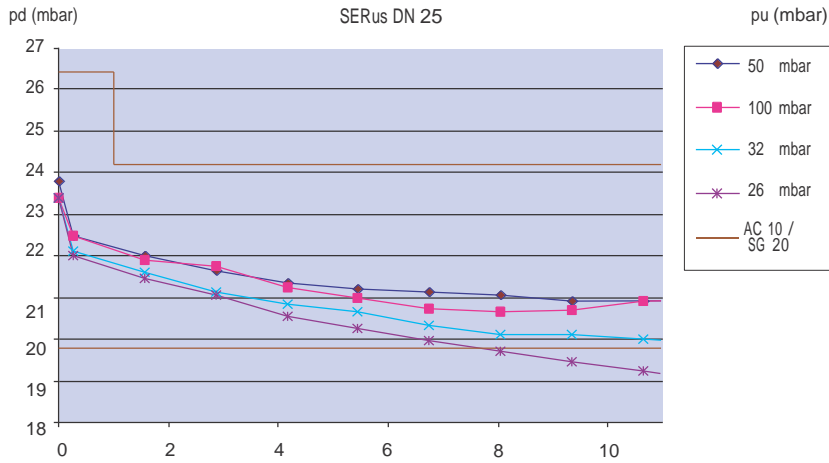
Műszaki adatok

Nyomásfokozat	PN 0.1 (PN 0.2)
Bemenőnyomás tartomány	pd + 4 to 100 (200)mbar
Kimenőnyomás tartomány	20.0 - 33.0 mbar (gyári beállítás)
Szabályozási osztály	AC 10
Zárónyomás osztály	SG 20
Közeg	Minden gáz a DVGW Work szerint (G260 adatlap)
Átáramlás	Alkalmas G 2.5 -től G 16-ig
Csatlakozási méret	DN 20, DN 25, DN 32 és DN 40, egycsonkú DN 25
Csatlakozó menet	ISO 228/1 (G 1", G 1 1/4", G 1 3/4" and G 2")

Anyagok

Ház	Horganyzott acéllemez
Csatlakozó alkatrészek	Acél, cink bevonattal,
Membrán	NBR rubber
Belső részek	Acél, sárgaréz, alumínium, POM-műanyag
Dimension	70 mm x Ø 87 mm (Single pipe DN 25)
Súly	max. 0.5 kg
Környezeti hőmérséklet	-20 - +50°C

Teljesítmény diagram

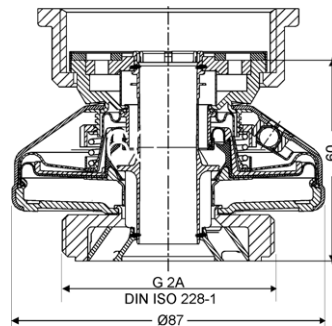
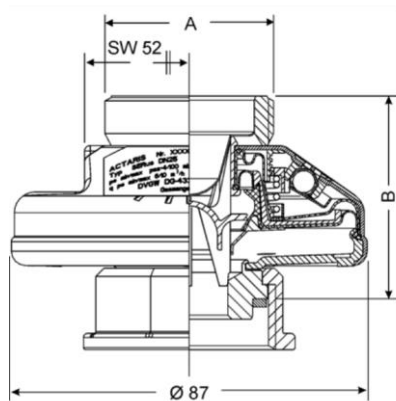


Áramlási sebesség normál körülmények között

m³/h Natural gas

Áramlás/Méreték/Súly

Típus	Névleges csatlakozó méret	Gázmérő	Csatlakozó menet A	Beépítési méret B (mm)	Áramlás Q _{max} (Sm ³ /h Natural gas) for pd +... (mbar)				Súly kg
					G 4	G 6	G 10	G 16	
SERus	DN20	G4	G1	50	+4 mbar	-	-	-	0.4
	DN25	G4/G6	G1 1/4	50	+4	+10 mbar	-	-	0.4
	DN32	G6/G10	G1 3/4	50	+4	+10	+20 mbar	+33 mbar	0.5
	DN40	G10/G16	G2	55	+4	-	+14	+26	0.5
SERus E	DN25	G4/G6	G2	60	+4	+10	-	-	0.5



Itron

Our company is the world's leading provider of smart metering, data collection and utility software systems, with over 8,000 utilities worldwide relying on our technology to optimize the delivery and use of energy and water.

To realize your smarter energy and water future, start here: www.itron.com

For more information, contact your local sales representative or agency:

ITRON GmbH

Hardeckstraße 2
D-76185 Karlsruhe
Germany

Phone: +49-721 5981 0

Fax: +49-721 5981 189