



## Mérőszabályozó

Typ SERus

Meter Service Governor

Type SERus

175-099-2803

Használati útmutató

Operating Instructions

## Leírás

A SERus és a SERusE nyomásszabályozók rugóterhelésű arányos szabályozók, bemeneti nyomáskompenzációval. Opcionálisan elláthatók gázhiánybiztosítóval/ vagy gázáram-monitorral, amelyek szabadalmaztatott tengelyirányú kialakításúak. Ez rendkívül kompakt méretekkel garantálja a nagy teljesítményt és a szabályozás minőségét. Minden nyomásszabályozó hőálló. Tűz esetén a légzőnyílást egy speciális, hőre reagáló szelep zárja le.

## Technikai adatok

- Nyomásfokozat
  - Közeg
  - Bemenőnyomás tartomány (bpu)
  - Kimenőnyomás tartomány (bpd)
  - Átáramlás
  - Csatlakozás
- 
- Fúvóka mérete
  - Szabályozási/zárónyomás osztály
  - Csatlakozási típusok
- 
- Ház anyaga
  - Belső részek
  - Környezeti hőmérséklet
  - Méretek
  - Súly
  - DVGW zugelassen.

## Beépítés:

A SERus gáznyomásszabályozó beépítése előtt el kell távolítani a védőkupakokat. (ha vannak)  
A SERus szabályozót csak csővezetéki feszültség nélkül szabad beépíteni. Az áramlási irányt egy nyíl jelzi a szabályozó házában. Ellentartásként egy szerelőkulcsot (SW52\*) kell alkalmazni. Csőfogó használata nem megengedett.

Beépítés után ellenőrizni kell a tömörséget.

A telepítéshez, teszteléshez és felügyelethez be kell tartani a vonatkozó előírásokat.

A SERus mérőszabályozókat egy vagy kétcsonkos mérőkhöz használják különböző névleges értékekkel. A szabályozók biztonsági membránnal vannak felszerelve, amely sérülés esetén megakadályozza a gáz kilépését.

A bemeneti csatlakozásban lévő szűrő a durva részecskéket szűri ki a gázáramból.

A teljesítményre és az eszközre jellemző tulajdonságok megtalálhatók az érvényes brosúrákban és az adattáblán .

PN 0,1 (PN 0,2)

minden gáz a DVGW- adatlap G260 szerint  
pds + 4 bis 100 mbar (200 mbar)

20–33 mbar (rögzített beállítás)

G 2,5 - G16 mérőkhöz

Kétcsonkos mérőkhöz : DN 20, DN  
25, DN 32, DN 40

Egycsonkú mérőkhöz : DN 25

28 mm (minden méretnél)

AC 10 / SG 20

Külső menetes csőszerelvények az  
ISO 228/1 szerint

(G 1“, G 1 1/4“, G 1 3/4“, G 2“)

Horganyzott acéllemez

Perbunan / Hostaform / Alu

-20°C bis +60°C

70 mm x Ø 87 mm (DN 25 E)

ca. 0,5 kg

## Üzembe helyezés:

A bemeneti és a kimeneti szelep zárva van. A zárt bemeneti szelep lassú nyitásával a gáz a mérőszabályozóba áramlik ami zárónyomás alá kerül. A kimeneti szelep nyitása után a gáz a fogyasztói berendezésekbe áramlik. Beépített gázhiánybiztosítóval rendelkező mérőszabályozó esetében a gáz csak akkor áramlik a fogyasztóhoz, ha a gázhiánybiztosító kinyitott.

Ez automatikusan megtörténik zárt kimenőszelepnél, fennálló bemenőnyomásnál, ha a bemenő szelep nyitva van. Körülbelül 20-100 másodperc múlva a gázhiánybiztosító kinyit, a mérőszabályozó zárónyomásba kerül. Ezután a kimenő szelepet kinyitjuk. A kimenőnyomás gyárilag van beállítva, nem lehet megváltoztatni.

## Description

The gas pressure governors SERus and SERus-E are spring-loaded proportional regulators with inlet pressure compensation. On request they can be equipped with a gas loss protection.

The axial design of the devices, which has been patented, provides high performance and regulation efficiency coupled with extremely compact dimensions.

All gas pressure regulators are heat-resistant. In case of fire a special heat-triggered valve closes the breather vent.

## Technical data

- Pressure stage
- Medium
  
- Inlet pressure range (bpu)
- Outlet pressure range (bpd)
- Flow capacity
- Nominal size
  
- Orifice diameter
- Accuracy class / Closing pressure class
- Connections
  
- Housing material
- Internal parts
- Ambient temperature
- Dimensions
- Weight
- DVGW approved

## Installation

Before assembling your SERus gas pressure regulator, remove the protective caps (if present). The SERus regulator must be installed without pipe braces. The arrow located on the SERus housing indicates the flow direction. Use a spanner measuring 52 mm across the flats\*) as a counterhold. The use of pipe wrenches is not allowed.

After installing, assure that there are no leaks.

Install, inspect and monitor the regulator as outlined in the DVGW worksheets G495/II and G600 and in accordance with the UV regulations.

The SERus service governor is fitted with a safety diaphragm which prevents gas from blowing out of the regulator in case that the multifunctional diaphragm is damaged.

In the event of damage, the safety diaphragm does not work as a working diaphragm.

A strainer situated inside the inlet orifice traps any large particles of foreign material as the gas flows through the governor.

For further information about the capacity and the specific features of this regulator, please refer to the relevant brochure and to the identification plate.

## PN 0.1 (PN 0.2)

all gases according to DVGW worksheet G 260

pds + 4 to 100 mbar (200 mbar)

20 to 33 mbar (set range)

for meters G 2.5 - G 16

two-pipe version: DN 20, DN 25, DN 32, DN 40

one-pipe version: DN 25

28 mm (for all nominal sizes)

AC 10 / SG 20

male thread for pipe connections complying with ISO 228/1 (G 1", G 1 1/4", G 1 3/4", G 2")

zinc-coated sheet steel

Perbunan / Hostaform / Aluminium

-20°C to + 60°C

70 mm x Ø 87 mm (DN 25 E)

approx 0.5 kg

## Commissioning

(Inlet and outlet taps are closed)

Open the inlet tap slowly. The gas flows into the SERus regulator and turns it to its closing pressure position. After opening the outlet tap the regulated gas flow is directed to the consumption unit.

If the SERus regulator is fitted with an integrated gas loss protection, the gas will flow to the user only after the gas loss protection has been opened.

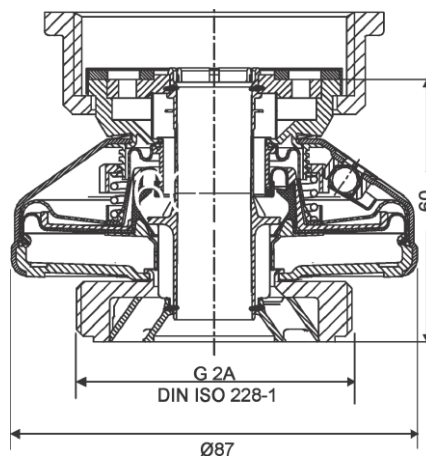
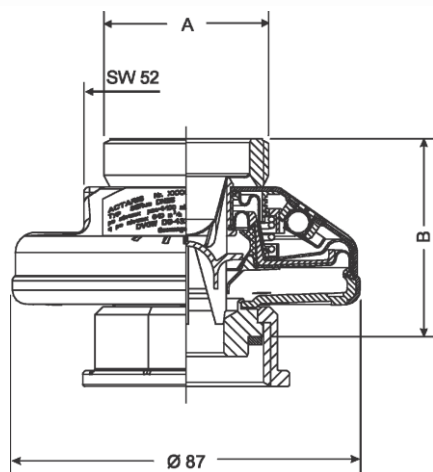
This happens automatically if the outlet tap is closed and gas pressure comes in (the inlet tap is open).

After approximately 20 to 100 seconds the gas loss protection opens thus bringing the SERus governor into its closing pressure position. As a result, the outlet tap opens.

The outlet pressure is preset at the factory and cannot be changed.

Typ / Type	Névleges csatlakozás / Connection Nominal Size	Gázmérő / Gas Meter	Csatlakozó menet / Connection Threads	Beépítési magasság/ Installation B
SERus	DN20	G2,5/G4	A G1	B 50
	DN25	G4/G6	G 1 1/4	50
	DN32	G6/G10	G1 3/4	50
	DN40	G10/G16	G2	55
SERus E	DN25	G4/G6	G2	60

Átáramlás Q <sub>max</sub> (m <sup>3</sup> /h Földgáz) p <sub>ds</sub> +... (mbar) / Flow Rate Q <sub>max</sub> (m <sup>3</sup> /h Natural Gas) at p <sub>ds</sub> +... (mbar)				Súly kg / Weight kg
G 4	G 6	G 10	G 16	
+4 mbar				0,4
+4	+10 mbar			0,4
+4	+10	+20 mbar	+33 mbar	0,5
+4		+14	+26	0,5
+4	+10			0,5



A SERUS mérőszabályozó telepítésekor a következő hajlítási és nyomatékértékeket (a DIN 33822 alapján) nem szabad túllépni: /Do not exceed the following torque and bending moments while installing\* the SERus meter service governors (complying with DIN 33822):

Névleges / Nominal Size	Torziós nyomaték Nm / Torque in Nm		Hajlító nyomaték Nm / Bending Moment in Nm	
	Egycsonkos / One-pipe	Kétsconkos / Two-pipe	Egycsonkos / One-pipe	Kétsconkos / Two-pipe
DN 20/25	110		40	40
DN 32/40				60

\*) Szerelőkulcs SW 52, Nr.: 175-023-00 / Spanner, width across flats: 52 mm, No.: 175-023-00