



# ACD G10 und G16

## Gewerbe-Balgengaszähler

Die neue Itron ACD G10-G16 Balgengaszählergeneration verbindet höchste Genauigkeit und Langlebigkeit in einem sehr kompakten Zählergehäuse. Als Ergebnis der langjährigen Erfahrung im Bereich Gasmessung kombiniert mit modernsten Entwicklungs- und Produktionstechnologien, hat Itron diesen hochpräzisen Zähler mit kleineren Abmessungen entwickelt, der bessere Handhabung, leichtere Installation und reduzierte Transportkosten sicherstellt. Die ACD G10-G16 Baureihe wurde für gewerbliche Einsatzzwecke für Gasversorgungsunternehmen auf der ganzen Welt entwickelt.

### LEISTUNGSMERKMALE

- » Vorbereitet für Fernablesung und Datenmanagement
- » Langzeitstabil und -zuverlässig
- » Robust und wartungsfrei
- » Kompaktes Design
- » MID zugelassen
- » Hohe Korrosionsbeständigkeit

### ANWENDUNG

Die ACD Gewerbe-Balgengaszähler sind für Anwendungen entwickelt worden, bei denen es auf höchste Genauigkeit und großen Messbereich bei niedrigen Drücken (< 1 bar) ankommt.

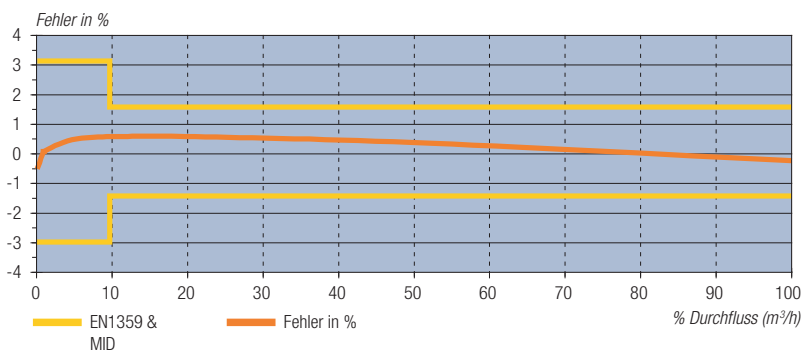
Die Zähler gibt es in zwei Ausführungen. Eine kompakte und eine Standard Version (Ein- und Zweistutzenausführung). Aufgrund des volumetrischen Messprinzips der Balgengaszähler wird die Metrologie nicht durch die Installationsbedingungen beeinflusst.

Die Zähler sind für die eichpflichtige Messung von Erdgas, Flüssiggas und allen nicht aggressiven Gasen konzipiert.

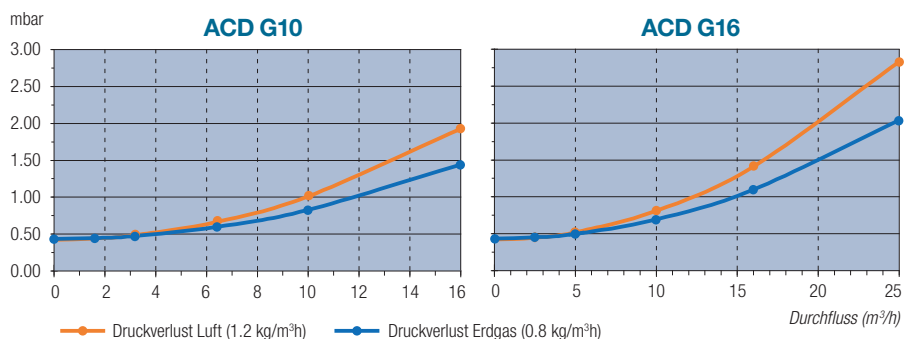
### FUNKTIONSWEISE

Die Druckdifferenz zwischen Ein- und Ausgang des Zählers versetzt die Balgen in Bewegung. Der Messrauminhalt wird durch zwei Schieberventile eingeschlossen bzw. freigegeben. Die Bewegungen der Membranen werden mittels einer Steuerung in eine Rotationsbewegung umgesetzt. Diese wird dann über eine Magnetkupplung oder eine Stopfbuchse zum mechanischen Zählwerk übertragen.

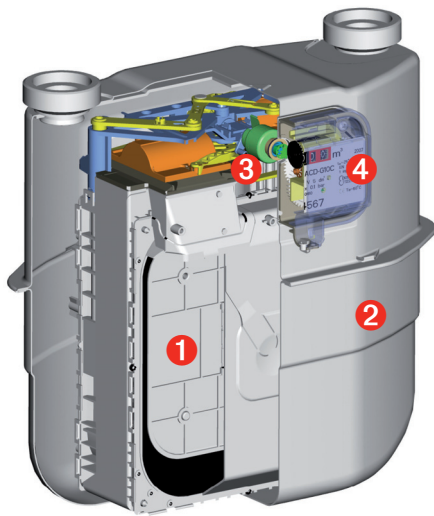
### TYPISCHE EICHFEHLERKURVE



### DRUCKVERLUSTKURVE



## KONSTRUKTION



## Die ACD G10-G16 Zähler bestehen aus vier Hauptkomponenten:

- 1 Einem Messwerk bestehend aus:
  - » vier Messkammern
  - » zwei Schieberventilen
  - » einer Auslaufstrecke
- 2 Einem Stahlblechgehäuse für ein oder zwei Anschlussstutzen
- 3 Einer Magnetkupplung oder Stopfbuchse, um die Drehbewegung zum Zählwerk zu übertragen
- 4 Je nach Anwendungsfall sind unterschiedliche Zählwerke verfügbar:



ACD Messwerk

## Technische Daten

Gasart	Erdgas, Luft, Propan, Butan, Stickstoff und alle nicht aggressiven Gase (nach DVGW-Arbeitsblatt G260)
Messrauminhalt	5 dm <sup>3</sup>
Temperaturbereich	Betriebstemperatur: -25°C bis +55°C Gastemperatur: -25°C bis +55°C Lagertemperatur: -40°C bis +70°C
Maximaler Betriebsdruck	Kompakte Version: 0,5 bar Standard Version: 0,5 bar (1 bar optional)
Messbereich	G10: Qmin 0,10 m <sup>3</sup> /h Qmax 16 m <sup>3</sup> /h G16: Qmin 0,16 m <sup>3</sup> /h Qmax 25 m <sup>3</sup> /h
Genauigkeit	Class 1.5
Zulassung	MID (04/22/EG) Module B, DE-07-MI002-PT013 Rev.2 und EN1359:1998 + A1:2006
Metrologie	Konform zu EN1359:1998/A1:2006 und MID beträgt die Messgenauigkeit +/-3% von Qmin bis 0.1 Qmax und +/-1.5% von 0.1 Qmax bis Qmax.
Anlaufdurchfluss	< 8 dm <sup>3</sup> /h
Zählwerk	IP54 UV-beständig ausgestattet mit Reflektorscheibe auf erster Zahlwerksrolle, Kundenspezifisches Zählwerksschild (Strichcode, Logo, Seriennummer...)
Magnetkupplung	Magnetkupplung gehört zur Standardausstattung
Stopfbuchse	Als Alternative kann eine Stopfbuchse installiert werden
Anschlüsse	Einstutzen oder Zweistutzen  Von DN32 bis DN50 in Abhängigkeit von der G-Größe Weitere Anschlussvarianten auf Anfrage
Rücklaufsperr	Verhindert den Rücklauf des Zählers bei Manipulationsversuch
RPF (Resistant Power Factor)	Gemäß PRS11 (< 1,2)
Materials	Gehäuse: Aluminiumbeschichtetes Stahlblech Messeinheit: Polyacetal (POM) Membranen: Polyester-Gewebe NBR-ECO beschichtet Ventile: Phenolharz
Farbe	RAL7035 lichtgrau



Tauchhülse montiert auf einem ACD

## Optionen

Tauchhülsen	Die Zähler können optional mit einer Tauchhülse ausgerüstet werden, um den Anbau eines elektronischen Temperaturumwerter zu ermöglichen
Hochtemperaturbeständigkeit (HTB)	Die Zähler können optional in HTB-Ausführung PNO,1 geliefert werden
Druckstutzen	Diese Einrichtung ermöglicht die Druckmessung an einem Referenzpunkt

## EIGENSCHAFTEN DER ZÄHLWERKE

Mit den ECO-Baureihen bietet Itron ein vollständiges Produktsortiment, um die bestehenden und kommenden Herausforderungen in Bezug auf Umwelt und Energieeinsparungen zu meistern.

Bausteine der Itron ECO Serie

### Baureihe "e"

Entspricht den geltenden EU-Standards und gewährleistet Interoperabilität. Dieser intelligente Zähler mit elektronischem Zählwerk ist für die einfache Integration in kabelgebundene Netze und stationäre Funknetze konzipiert und verfügt über eingebaute Kommunikationsfunktionen, um Zählerrücklauf, magnetische Manipulation und Rückfluss zu erkennen.

- » Hochgenaue Fehlerkurvenkorrektur
- » Temperaturkompensation als Option
- » Eingebaute kabelgebundene bzw. kabellose M-BUS-Zweizeigekommunikation
- » Sichere Datenübermittlung mit AES
- » Manipulationsschutz und -erkennung

### Baureihe "c"

Vorbereitet für intelligente Anwendungen bei AMR-Umstellung in der Zukunft. Itrons aktuellste Zählergeneration mit mechanischem Zählwerk ist standardmäßig mit einem Cyble®-Target vorgerüstet und kann daher vor Ort nachgerüstet werden, wenn auf automatische Zählerauslesung (AMR) umgestellt wird. Die Fernauslesung kann über verschiedene Kommunikationstechnologien erfolgen.

- » Intelligente Zählerauslesung durch Zusatzmodule möglich
- » Zusatzmodul kann vor Ort ohne Verletzung der Eichplombe nachgerüstet werden
- » Kontaktlose rückwirkungsfreie elektronische Zählerschnittstelle
- » Durch 20 Jahre Erfahrung bewährte und getestete Konstruktion
- » Resistent gegen magnetische Manipulation

### Baureihe "o"

Nachrüstung für intelligente Anwendungen im bestehenden Zählerfeld

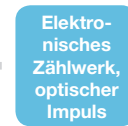
Die Baureihe „o“ ist für herkömmliche, am Einsatzort installierte Zähler mit einem mechanischen Zählwerk vorgesehen, damit bei einer erforderlich werdenden Umstellung auf AMR/AMI nicht zu viele Anlagen ausgemustert werden müssen. Ein niederfrequenter Impulsgeber – über Reedkontakt – und ein RF-Funkmodulformen Impulse in übertragbare Daten um.



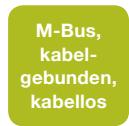
Zählwerk der Baureihe "o" mit NF-Impulsgeber



Zählergrundgerät



Zählwerk



Kommunikationsmodul

### Technische Daten Baureihe "e"

Zählergröße	G10 / G16
Zulassung nach MID (04/22/EG - Modul B)	DK-0200-MI002-020 Rev.3
Temperaturbereich	Temperatur (kompensiert): -10°C bis +55°C (-25°C bis +55°C optional für G10) Lagertemperatur: -40°C bis +70°C (> 55°C für bis zu 4 Stunden)
ATEX-Zulassung	II 2G Ex ib IIB T3
Relative Luftfeuchtigkeit	maximal 93%, nicht kondensierend zwischen -25°C und +55°C
Anzeige	LCD mit 9 Stellen (3 Nachkommastellen)
M-Bus-Schnittstelle	300bps / 2400 bps / eine Buslast, kabellos oder Dongle (bis zu vier Buslasten)
Batterie	Lithiumbatterie mit durchschnittlich 15 Jahren Lebensdauer unter Referenzbedingungen
Normen	EN12405-1: 2007-08, Richtlinie 2004/108/EC (EMC) und OIML D11 (EMC), NTA8130-May 2007, DSMR V2.2+ (Niederlande)
Serielle Schnittstelle	M-Bus-Slave (kabelgebunden: EN13757-2/3, kabellos: EN13757-4)
Kundenschnittstelle	IR-Serviceschnittstelle (EN62056-21)
Mechanische Umgebung	M1
Elektronische Umgebung	E2



Zählergrundgerät



Zählwerk



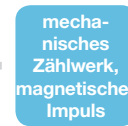
Kommunikationsmodul

### Technische Daten Baureihe "c"

Zählergröße	G10 / G16
Zulassung nach MID (04/22/EG - Modul B)	DE-07-MI002-PTB013 Rev. 2
Anzeige	mechanisches Zählwerk mit 8 Rollen (2 Nachkommastellen)
Übertragungsrate	0,1 m <sup>3</sup> / Umdrehung
Übertragungssystem	Cyble®-Target
Mechanische Umgebung	M2
Elektronische Umgebung	E2



Zählergrundgerät



Zählwerk



Kommunikationsmodul

### Technische Daten Baureihe "o"

Zählergröße	G10 / G16
Zulassung nach MID (04/22/EG - Modul B)	DE-07-MI002-PTB013 Rev. 2
Anzeige	mechanisches Zählwerk mit 8 Rollen (2 Nachkommastellen)
Impulsgenerator	standardmäßig 0,1 m <sup>3</sup> / Impuls (optional 1 m <sup>3</sup> / Impuls)
Impulsgeber	nachrüstbares NF-System (Reedkontakt), 180 Vdc max - 50 mA max. Gleichspannung. Unterschiedliche Versionen: mit 1 m Kabel, Klemmleiste oder Binder-Stecker (doppelter NF-Impulsgeber)
Mechanische Umgebung	M2
Elektronische Umgebung	E2

## Abmessungen und Gewicht

Modell	G Größe	Qmax m³/h	Qmin m³/h	Mess- raum- inhalt dm³	DN mm	Anschluss- gewinde	Pmax bar	Pmax HTB bar	Druck- verlust (Luft) mbar	A mm	B mm	C mm	D mm	E mm		Gewicht kg	
														"e" Serie	"c & o" Serie	"e" Serie	"c & o" Serie

### ACD Compact: Zweistutzen Version

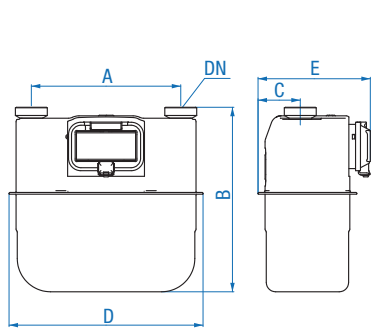
1	G10	16	0,10	5	32	G1¼" A ISO228-1	0,5	0,1	1,9	250	310	71	325	204	189	4,4	4
2	G10	16	0,10	5	32	MFIT001	0,5	0,1	1,9	250	310	71	325	204	189	4,4	4
3	G10	16	0,10	5	40	G2" A ISO228-1	0,5	0,1	1,9	250	310	71	325	204	189	4,4	4
4	G16	25	0,16	5	40	G2" A ISO228-1	0,5	0,1	2,9	250	310	71	325	204	189	4,4	4

### ACD Standard: Zweistutzen Version

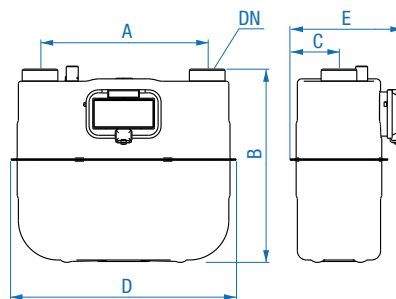
10	G10	16	0,10	5	32	G1¼"A ISO228-1	0,5	0,1	1,9	280	328	85	382	206	191	5,3	4,9
11	G10	16	0,10	5	40	G2"A ISO228-1	0,5	0,1	1,6	280	324	85	382	206	191	5,3	4,9
12	G10	16	0,10	5	40	G2"A ISO228-1	0,5	0,1	1,6	290	349	85	382	206	191	5,3	4,9
13	G10	16	0,10	5	40	G2"A ISO228-1	0,5	0,1	1,6	300	353	85	382	206	191	5,3	4,9
14	G16	25	0,16	5	32	G1¼"A ISO228-1	0,5	0,1	2,9	280	328	85	382	206	191	5,3	4,9
15	G16	25	0,16	5	40	G2"A ISO228-1	0,5	0,1	2,7	280	324	85	382	206	191	5,3	4,9
16	G16	25	0,16	5	40	G1½" BS Withworth	0,5	0,1	2,7	280	328	85	382	206	191	5,3	4,9
17	G16	25	0,16	5	40	G2"A ISO228-1	0,5	0,1	2,7	300	353	85	382	206	191	5,3	4,9
18	G16	25	0,16	5	50	MFIT001	0,5	0,1	2,7	280	327	85	382	206	191	5,3	4,9
19	G16	25	0,16	5	50	Flange ISO PN10	0,5	0,1	2,7	280	417	123	396	206	191	9,0	8,6
20	G16	25	0,16	5	40	2" BS746	0,5	0,1	2,7	280	347	85	382	206	191	5,3	4,9

### ACD Standard: Einstutzen Version

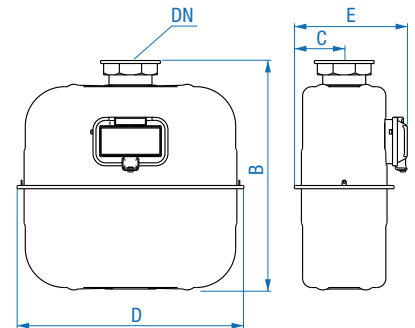
30	G10	16	0,10	5	40	G2¾" ISO228-1	0,5	0,1	1,9	-	370	85	382	206	191	5,8	5,4
31	G16	25	0,16	5	40	G2¾" ISO228-1	0,5	0,1	2,9	-	370	85	382	206	191	5,8	5,4



ACD Compact: Zweistutzen Version



ACD Standard: Zweistutzen Version



ACD Standard: Einstutzen Version



Itron ist ein weltweit operierendes Technologieunternehmen. Itron entwickelt Lösungen, die die Versorgungsunternehmen bei der Messung, Aufzeichnung und beim Verwalten von Energie und Wasser unterstützen. Das Produktportfolio besteht aus der Messung von Elektrizität, Gas, Wasser und thermischer Energie sowie Steuerungstechnologie, Kommunikationssysteme, Software und Dienstleistungen. Mit mehreren Tausend Mitarbeitern unterstützt Itron rund 8.000 Versorgungsunternehmen in über 100 Ländern beim verantwortungsvollen und effizienten Umgang mit Energie- und Wasserressourcen. Gemeinsam die Ressourcen der Welt schützen – Informationen unter: [www.itron.com/de](http://www.itron.com/de)

Auch wenn Itron ständig bemüht ist, den Inhalt des Marketingmaterials so aktuell und zutreffend wie möglich zu gestalten, übernimmt Itron keine Verantwortung für die Richtigkeit, Vollständigkeit oder Eignung dieses Materials und schließt ausdrücklich jede Haftung für Fehler und Auslassungen aus. Bezüglich dieses Marketingmaterials wird weder explizit noch implizit oder statutarisch irgendeine Gewähr übernommen, einschließlich, aber nicht beschränkt auf keinerlei Garantien zur Nichtverletzung von Rechten und Ansprüchen Dritter, zur Gebrauchstauglichkeit und Eignung für einen bestimmten Zweck.

#### ITRON GMBH

Hardeckstraße 2  
76185 Karlsruhe  
Deutschland

Tel: 07 21 / 59 81 - 0  
Fax: 07 21 / 59 81 - 1 89